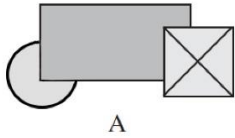


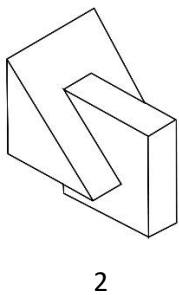
Errata corrige CC E15 Test commentati Tecnologia – isbn 9788893624602

Capitolo 1

Quesito 185), la figura A va sostituita con la seguente:



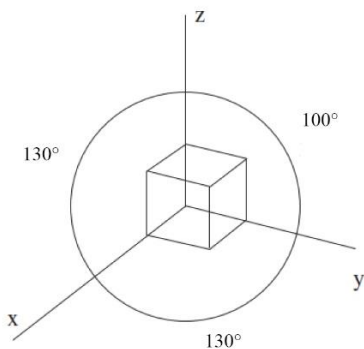
Quesito 231), la figura 2 va sostituita con la seguente:



Quesito 236), la risposta esatta è la C. Si conseguenza il commento al quesito va sostituito col seguente:

236) C. Nell'assonometria monometrica, l'asse Z è verticale, e gli assi X e Y formano tra di loro un angolo di 90° e due angoli di 120° e 150° con l'asse Z. Le misure sui tre assi devono essere riportate nella loro reale grandezza.

Quesito 268), la figura è sostituita con la seguente:



Inoltre la risposta B è sostituita con la seguente: B. ortogonale dimetrica

E di conseguenza il commento del quesito 268) è sostituito col seguente:

268) B. L'assonometria rappresentata in figura rientra tra le assonometrie ortogonali dimetriche in cui due angoli sono uguali e un terzo è diverso.